



RAPPORT
Betreft: PAA 5312

Ref.: ARH/JH : Gorinchem, 970618

Opdrachtgever : Hardcast® Europe B.V.
Postbus 299
1380 AG WEESP

Opdracht : bepaling waterdichtheid en treksterkte

Opdrachtnummer : 0785-L-96
Datum opdracht : 970305
Beproevingperiode : week 16 t/m 24, 1997
Type materiaal : afdichtingstape type PAA 5312



Op alle door BDA Keuringsinstituut B.V. aanvaarde opdrachten zijn onze algemene voorwaarden van toepassing.
Dit rapport mag niet anders dan in zijn geheel worden gereproduceerd zonder voorafgaande toestemming van zowel de opdrachtgever als BDA Keuringsinstituut B.V.



1. INLEIDING

In opdracht van Hardcast® Europe B.V. is door BDA Keuringsinstituut B.V. een onderzoek uitgevoerd naar de hechting en waterdichtheid van afdichtingstape (PAA 5312) met glas. De afdichtingstape is ter beschikking gesteld door de opdrachtgever onder vermelding van de volgende code: # 245.46.

2. ONDERZOEK

De hechting tussen afdichtingstape en glas is bepaald door het testen van proefstukken die zijn opgebouwd volgens de praktijk (bijlage A, tekening 1). Een strook van 10 mm breed is uitgesneden (bijlage A, tekening 2) waarna de treksterkte is bepaald door de glasplaatjes met een snelheid van 5 mm/min uit elkaar te trekken. De bepaling van de treksterkte is tevens uitgevoerd na 1000 verwerking volgens BRL 1511/01, zonder "ponding water", en waarbij de tape is afgeschermd door een kap (bijlage A, tekening 3). De waterdichtheid is bepaald op een proefstuk dat op dezelfde wijze is opgebouwd als de proefstukken voor de treksterkte. Een waterkolom (NEN 3920 § 4.10) is geplaatst op de scheiding tussen tape en glas waarna is beoordeeld of er water door de verbinding heen is gedrongen. Ook deze test is uitgevoerd voor en na verwerking.





3. RESULTATEN

3.1 Treksterkte afdichtingstape/ glas

Proefstuk	Resultaat	
	max. kracht (N/ 10 mm)	Bezwijkbeeld
initieel		
1	16	A)
2	20	A)
3	23	A)
4	16	A)
5	17	A)
Gemiddeld	18	-
na verwerking		
1	33	B)
2	32	B)
3	34	A)
4	28	B)
5	33	B)
Gemiddeld	32	-

A) delaminatie tussen tape en glas (glas schoon van taperesten);
B) tape breekt naast glas, aluminium toplaag blijft intact.

3.2 Waterdichtheid

Proefstuk	Resultaat
	na 72 uur waterkolom (100 mm)
initieel	
1	waterdicht
2	waterdicht
3	waterdicht
na verwerking	
1	waterdicht
2	waterdicht
3	waterdicht





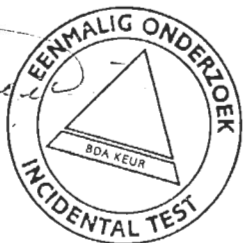
4. BESPREKING

Met de onderzochte tape is een waterdichte verbinding met glas te realiseren. De verbinding is ook na verwerking nog waterdicht. De trekkracht van de verbinding wordt door de verwerking hoger. Er zijn geen normen of richtlijnen voorhanden, waaraan deze kracht getoetst kan worden.

Gorinchem, 970618,

Het laboratorium,

A.R. Hameete



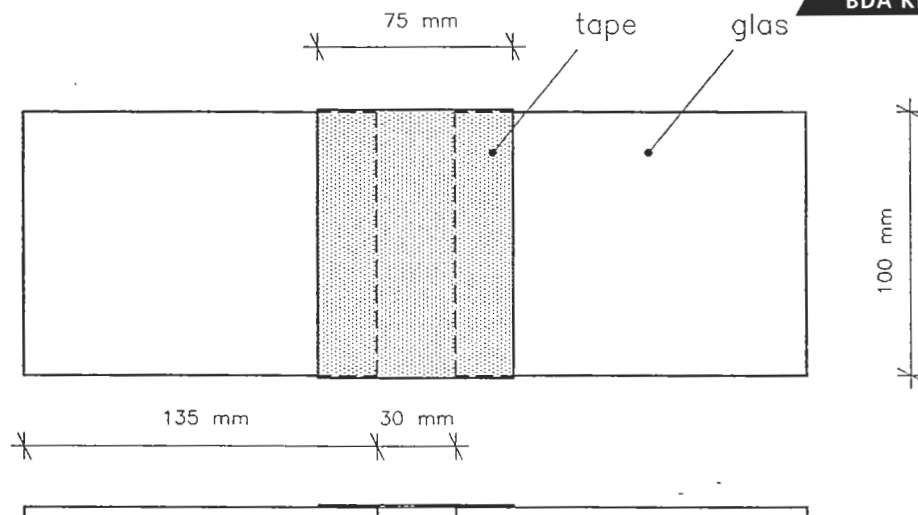
BDA Keuringsinstituut B.V.

Prof. ir N.A. Hendriks

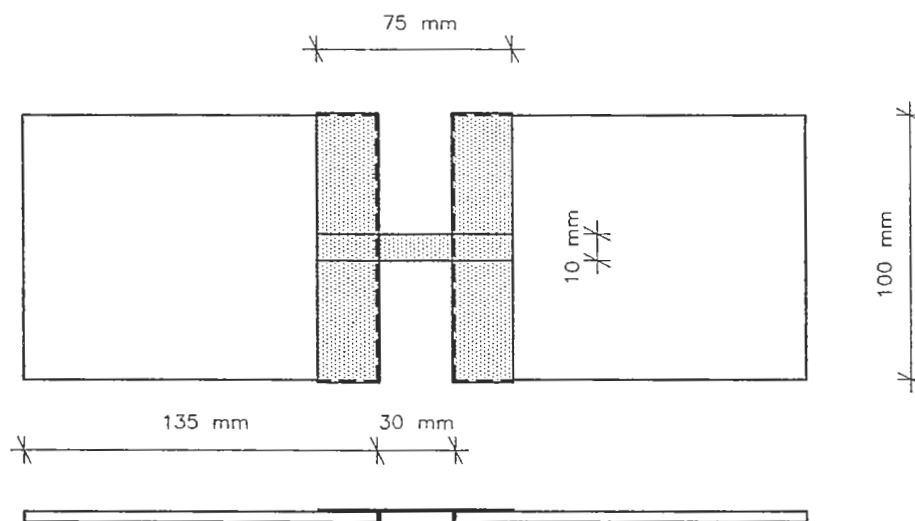




Tekening 1



Tekening 2



Tekening 3

